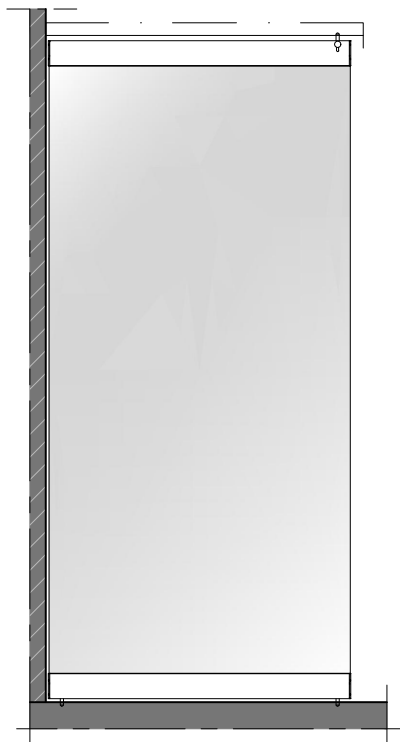


Visio



| | |
|-------------------------------------|---|
| Dimensions | |
| Épaisseur du profilé | 45 mm |
| Épaisseur du verre | Hauteur jusqu'à 3.000mm : 10 mm, 3000-3500 mm : 12mm |
| Hauteur de cloison | Jusqu'à 3.500 mm * |
| Largeur de cloison | Aile simple : 7.500 mm, Aile double : 15.000 mm |
| Largeur de panneau | 1250* |
| Certification C2C | Bronze |
| Profilés de panneaux | Des profilés horizontaux uniquement en haut et en bas, chacun de 100 mm de haut. |
| Options de couleurs | Modèle standard en aluminium anodisé techniquement naturel. En option, peut être peint en n'importe quelle couleur RAL. |
| Poids | Verre 10 mm : 26 kg/m ² , Verre 12 mm : 31 kg/m ² |
| Porte possible | Oui, seulement à 2 points suspension |
| Interconnexion | En option : profilé en U en aluminium avec joint d'étanchéité |
| Joints en haut et en bas | Standard : joint anti-courant d'air en haut En option : joint anti-courant d'air en haut et en bas |
| Verrouillage | Verrouillage manuel en bas. Le verrouillage crée une interconnexion entre les panneaux pour créer une installation stable |
| Porté par | La construction supérieure |
| Rail et roulettes | Rail et roulettes |
| Rangement | 1 point (dans l'ouverture) ou 2 points (ailleurs en Rangement) |
| Conditions environnementales | Convient aux applications intérieures. Application extérieure sur demande. |

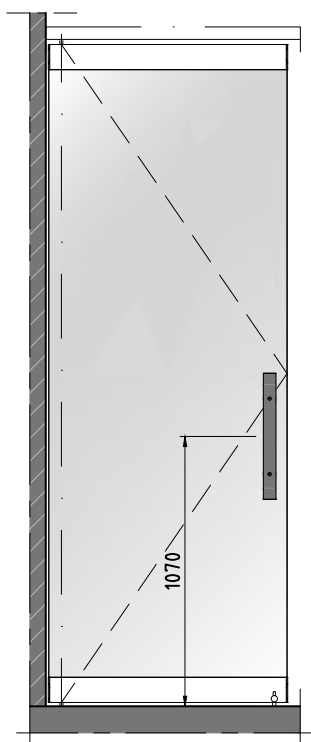
* spécifications différentes sur demande



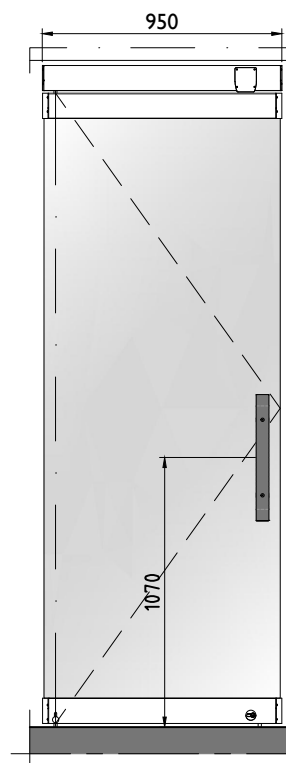
Panneau Normal



Panneau normal



Panneau de communication



Panneau porte

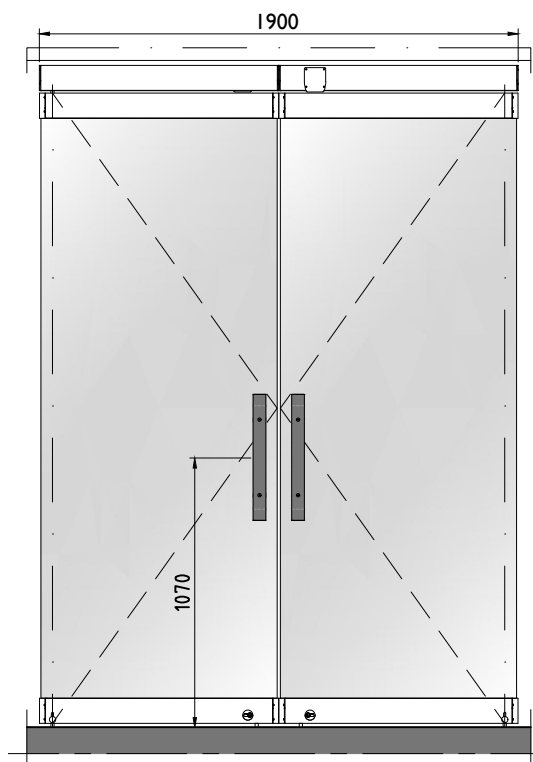


FUNKTIE & DEKORATIE SYSTEMS N.V.
 INDUSTRIEPARK DRONGEN IIA
 9031 DRONGEN
 T +32 (0)9 2808430 E info@fds.be W www.fds.be

Type: Visio

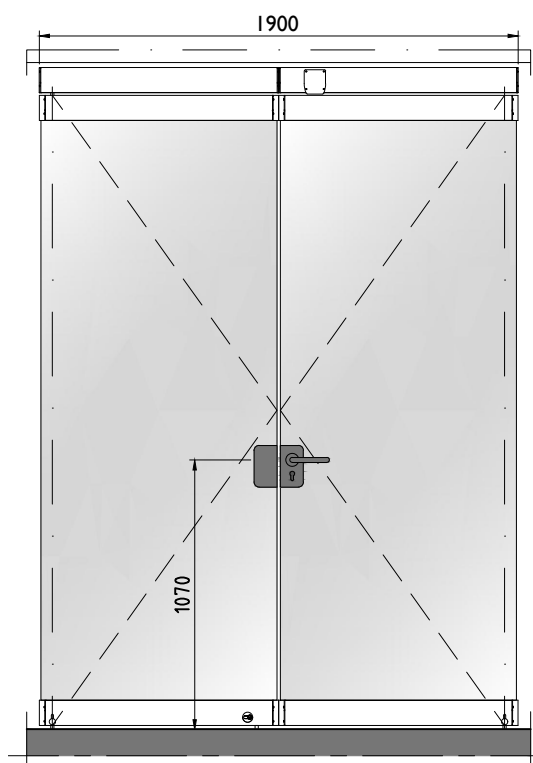
Date: 01-2020

Dessin nr: V-01



Double porte
poignées standard

(Standard)



Double porte
Poignée partiellement intégré

(Optional)

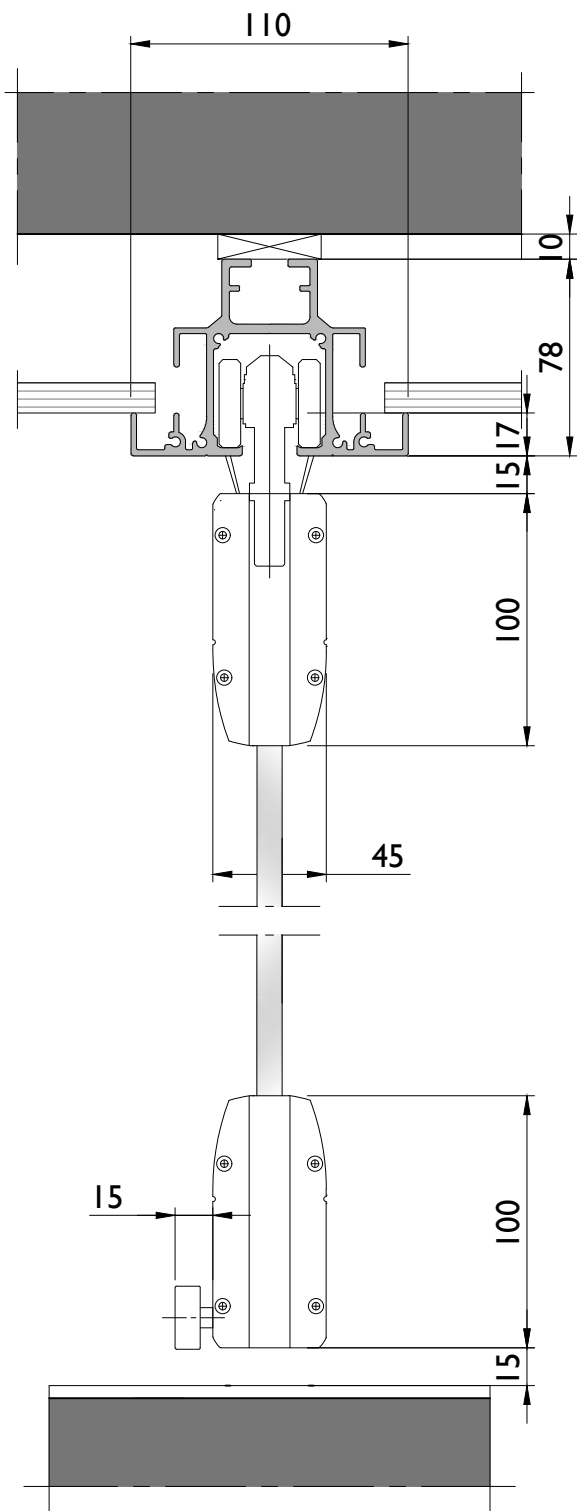


FUNKTIE & DEKORATIE SYSTEMS N.V.
INDUSTRIEPARK DRONGEN IIA
9031 DRONGEN
T +32 (0)9 2808430 E info@fds.be W www.fds.be

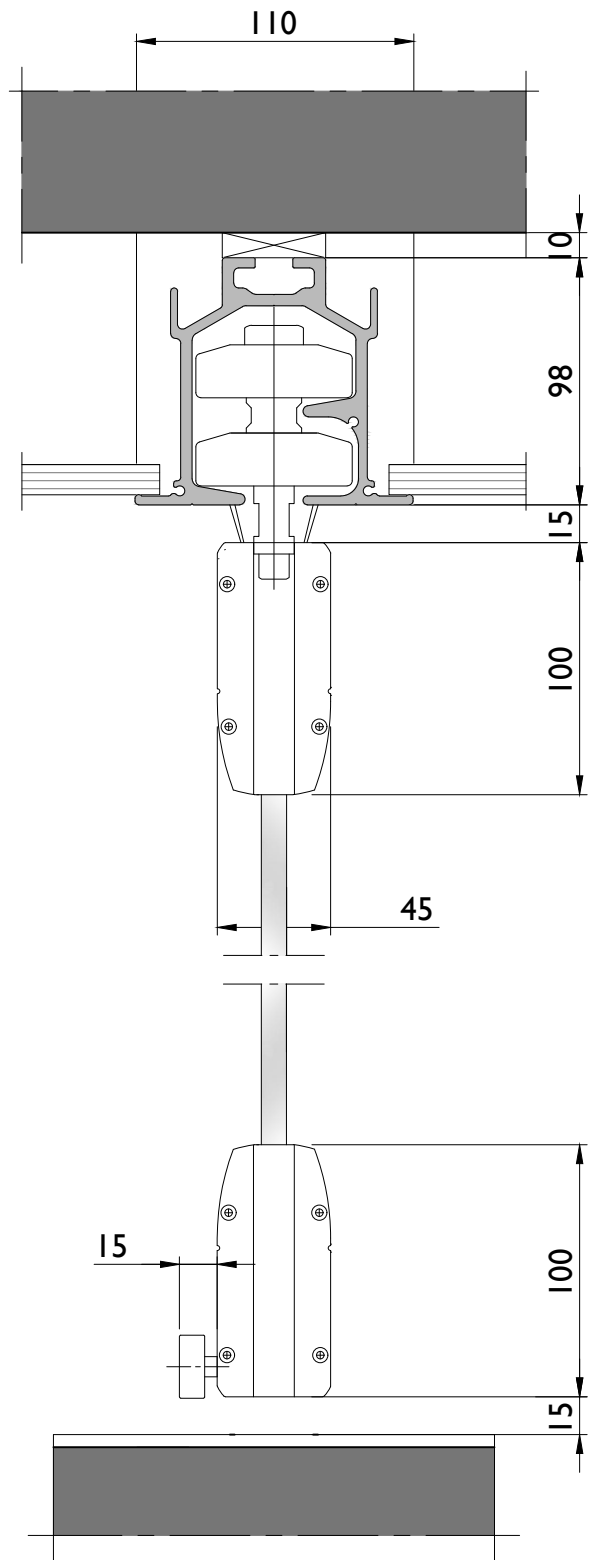
Type: Visio

Date: 01-2020

Dessin nr: V-02



Rail suspension 1-point



Rail suspension 2-points

Attention, c'est un exemple. Voir détails pour différentes possibilités

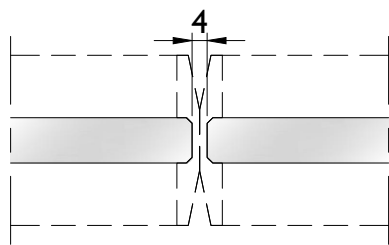
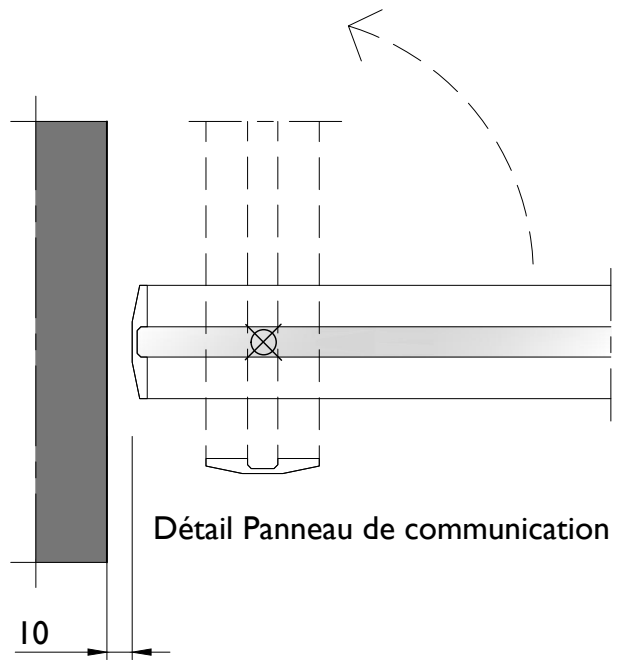
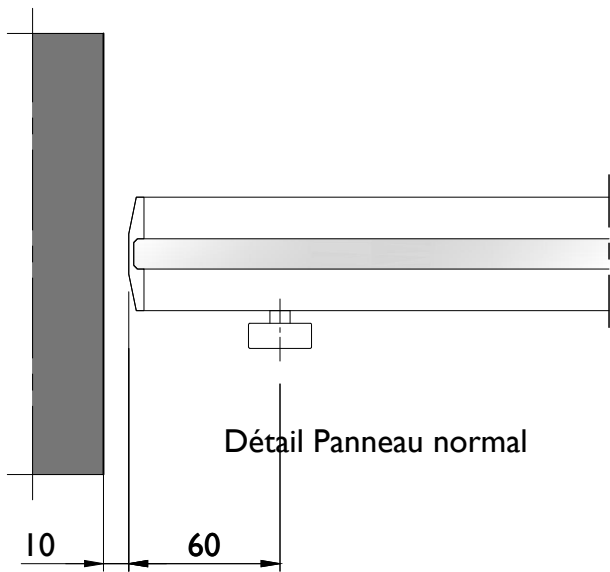


FUNKTIE & DEKORATIE SYSTEMS N.V.
 INDUSTRIEPARK DRONGEN 11A
 9031 DRONGEN
 T +32 (0)9 2808430 E info@fds.be W www.fds.be

Type: Visio

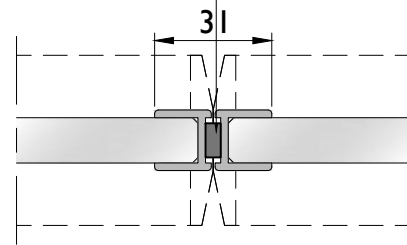
Date: 01-2020

Dessin nr: V-03



Standard

Joint d'étanchéité
noir



Profil vertical
optional



FUNKTIE & DEKORATIE SYSTEMS N.V.
INDUSTRIEPARK DRONGEN IIA
9031 DRONGEN

T +32 (0)9 2808430 E info@fds.be W www.fds.be

Type: Visio

Date: 01-2020

Dessin nr: V-04